

Серия баулов ROLLER DUFFEL

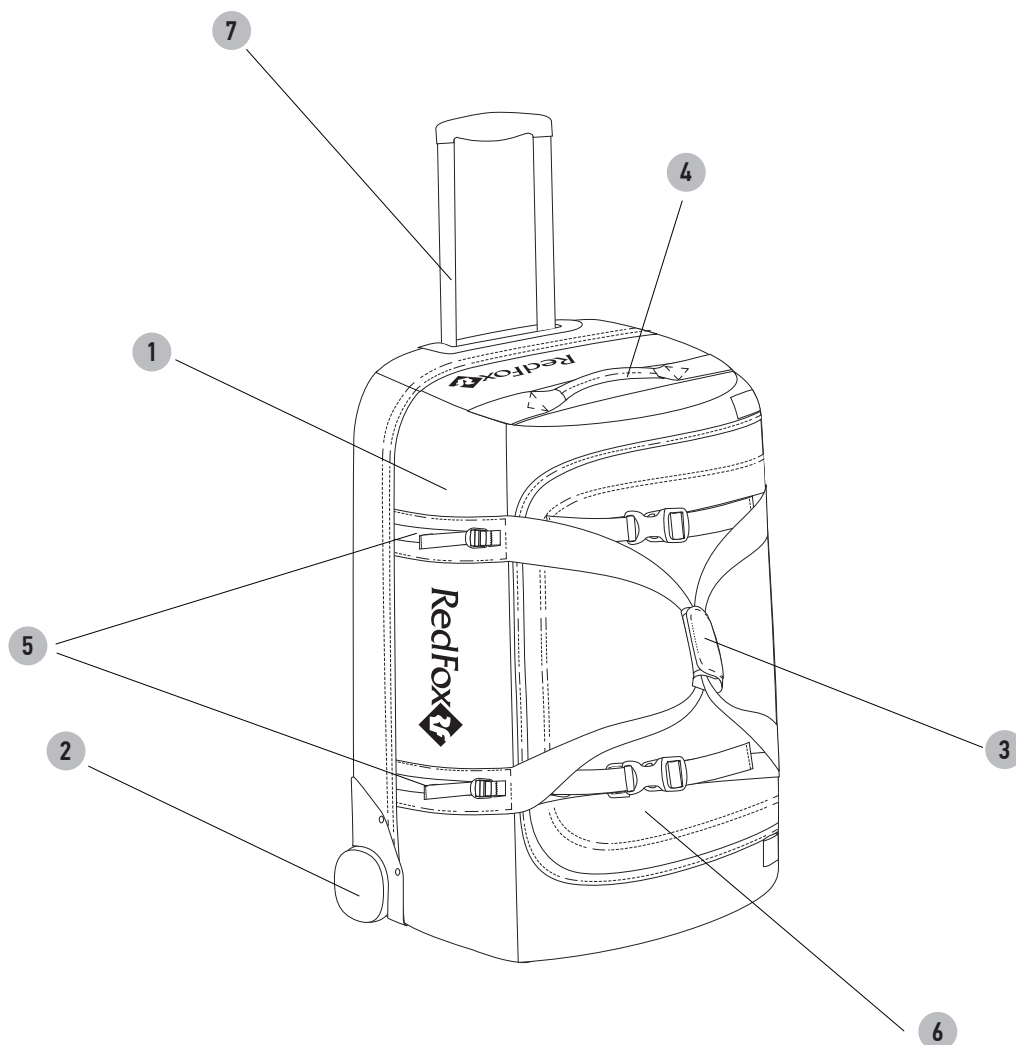


Roller Duffel 100 V2



Roller Duffel 70 V2

RU Надежные экспедиционные баулы для транспортировки вещей во время экспедиций и путешествий.



ОПЦИИ

1. Основное отделение из прочного материала, защищающего от влаги; вход на молнии
2. Колёса
3. Одна пара центральных ручек с системой "handle lock", соединяемых клапаном на застёжке Velcro
4. Торцевая ручка
5. Одна пара центральных стяжек на фронтальной части баула
6. Внутренний карман из сетки на молнии на входном клапане
7. Прочная несущая рама и телескопическая ручка

МАТЕРИАЛЫ

ОСНОВНОЙ: 1000D PVC coated Nylon
ДНО: пластиковая панель, P1000D KODRA

ROLLER DUFFEL 100 V2

ОБЪЕМ, Л 100
ВЕС, Г 3550
РАЗМЕР, СМ 71 x 43 x 30

РЕКОМЕНДУЕМАЯ МАКСИМАЛЬНАЯ НАГРУЗКА, КГ 32

ROLLER DUFFEL 70 V2

ОБЪЕМ, Л 70
ВЕС, Г 3150
РАЗМЕР, СМ 62 x 40 x 26

РЕКОМЕНДУЕМАЯ МАКСИМАЛЬНАЯ НАГРУЗКА, КГ 24



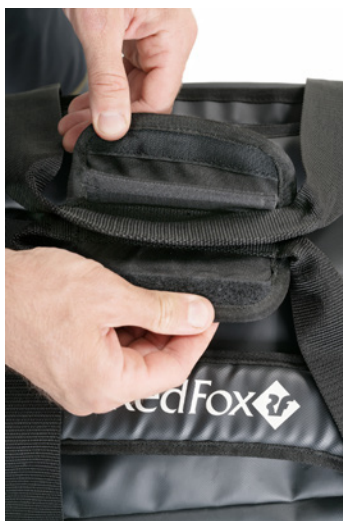
ОСОБЕННОСТИ:

- усиленная рама колёсной базы
- колёса Д 90 мм
- телескопическая ручка
- внутренние стяжки для вещей

РУЧКИ С СИСТЕМОЙ "HANDLE LOCK"



Откройте соединительную манжету.



Вложите ручку в первый слой соединительной манжеты.



Зафиксируйте первый слой соединительной манжеты на застежку Velcro.



Закройте ручку вторым слоем соединительной манжеты.



Внутренний карман из сетки на молнии, расположенный на клапане входа в основное отделение баула.

РЕКОМЕНДАЦИИ ПО ИСПОЛЬЗОВАНИЮ:

- При упаковке баула соблюдать правило - центр тяжести “ближе к дну и колёсам”, это позволит избежать падения баула из-за неустойчивости
- Аккуратно подниматься и спускаться с баулом по лестнице; избегать ударов колёс о ступеньки
- Не перегружать баул
- Не перевозить баул по неровным поверхностям
- Избегать перераспределения нагрузки на одно колесо
- При полной загрузке поднимать баул в вертикальное положение только с помощью торцевой ручки

RU Для получения дополнительной информации обращайтесь на наш сайт redfoxoutdoor.com.